

Gamme EVO centré

Descriptif:

Cloison à ossature aluminium alliage 6060T6.

Equerre de liaison en aluminium extrudé et maintien des vitrages ou panneaux par clipage direct.

Largeur cloison 80 mm, largeur habillage 40 mm.

Cloison amovible à vitrage centré.

Finitions:

Laqué dans la gamme RAL ou Anodisé.

Remplissages:

Simple vitrage trempé 12 ou 15 mm. Les jonctions de verre sont collé.

Simple panneaux de particules mélaminés de 19mm.

Portes:

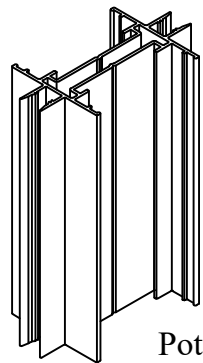
Porte bois épaisseur 40 mm

Porte à cadre aluminium épaisseur 40 mm

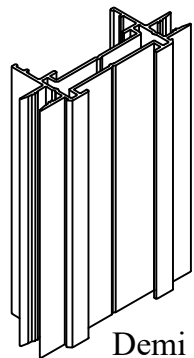
Porte Clarite

Siège social: 3 route de Bichailloux
19 ZA Croix Saint Mathieu
28320 Gallardon
France

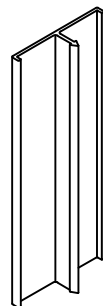
Téléphone: +33 6 78 87 57 37
Mail: info@sact.fr
Site internet: www.sact.fr



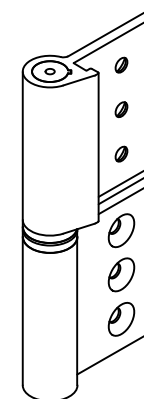
Poteau
ref: EVO150



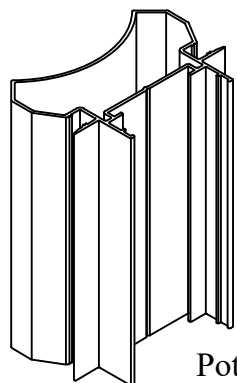
Demi poteau
ref: EVO151



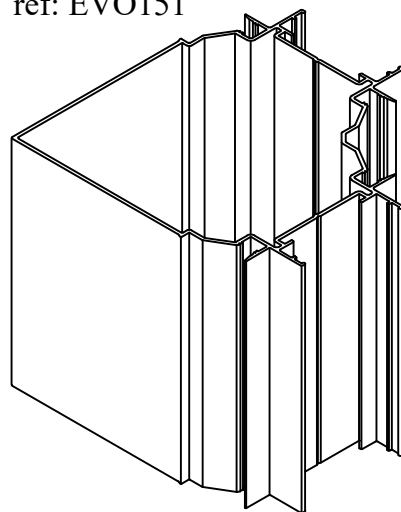
Habillage
ref: EVO155



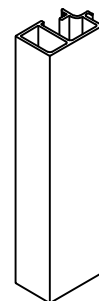
Paumelle
ref: AC10



Poteau angle variable
ref: EVO300



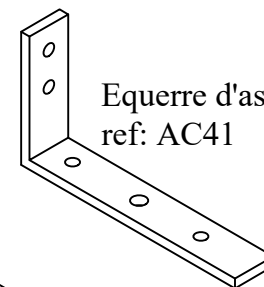
Angle droit carré
ref: EVO310



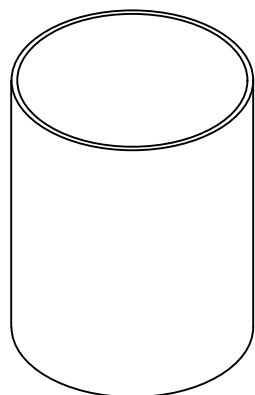
Carter vitrage centré
ref: EVO230



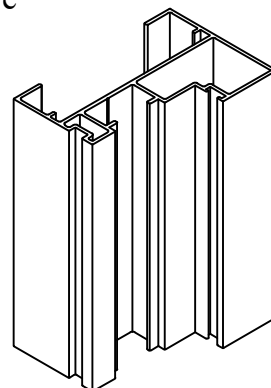
Clips
ref: AC01



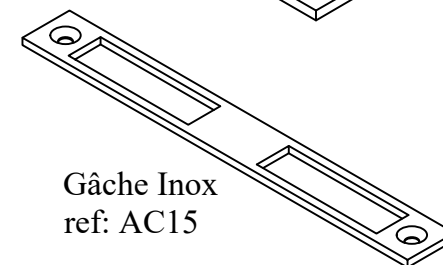
Equerre d'assemblage
ref: AC41



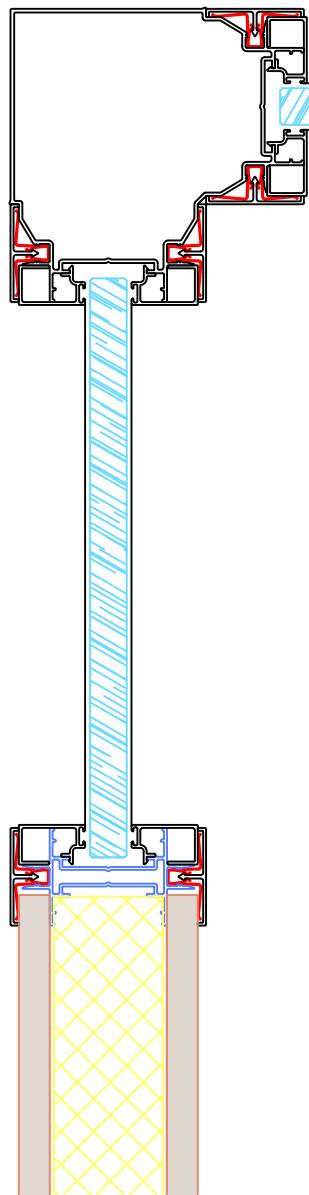
Tube Ø80
ref: EVO80



Huisserie
ref: EVO400



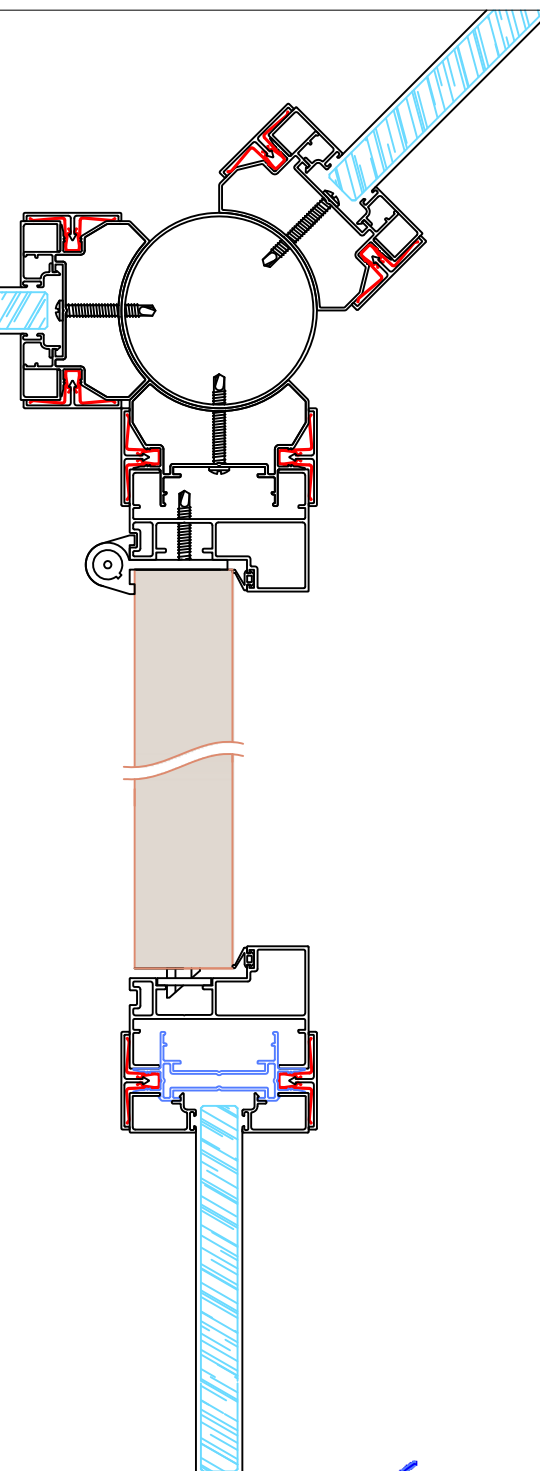
Gâche Inox
ref: AC15

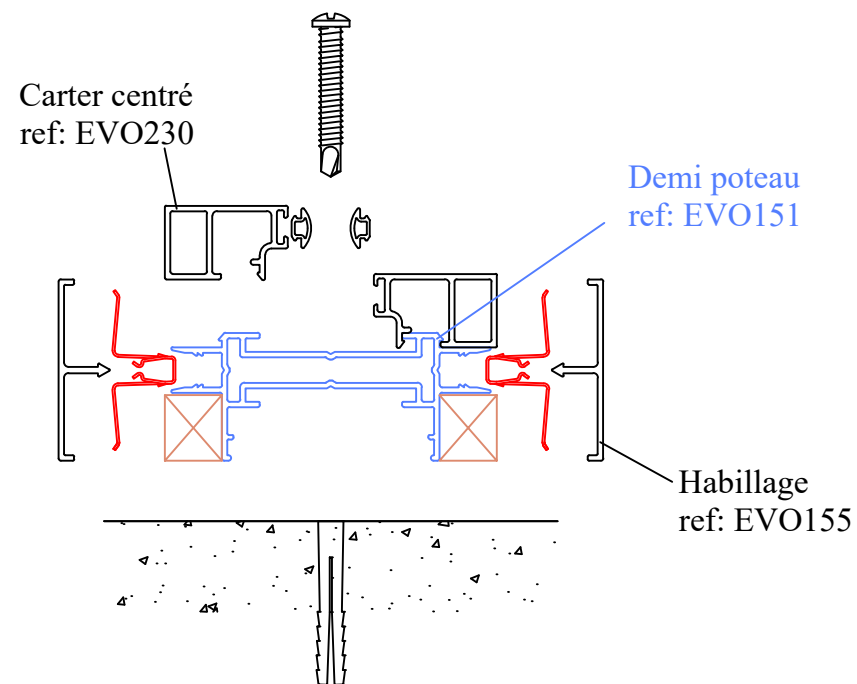
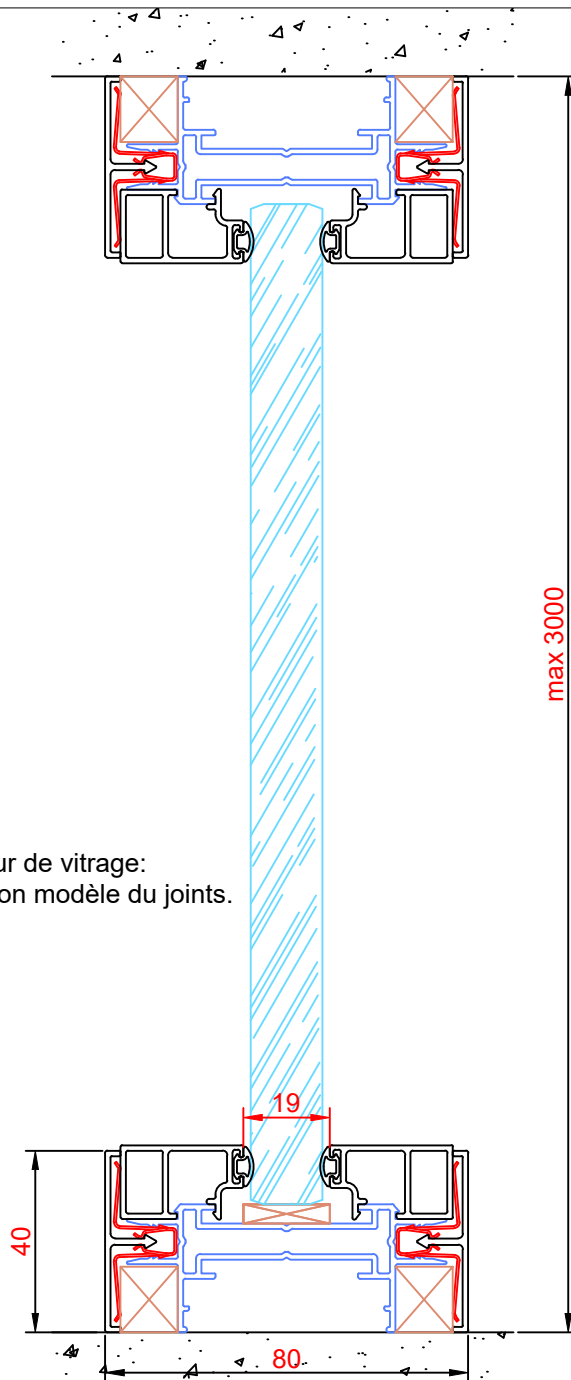


Remplissages / Filling

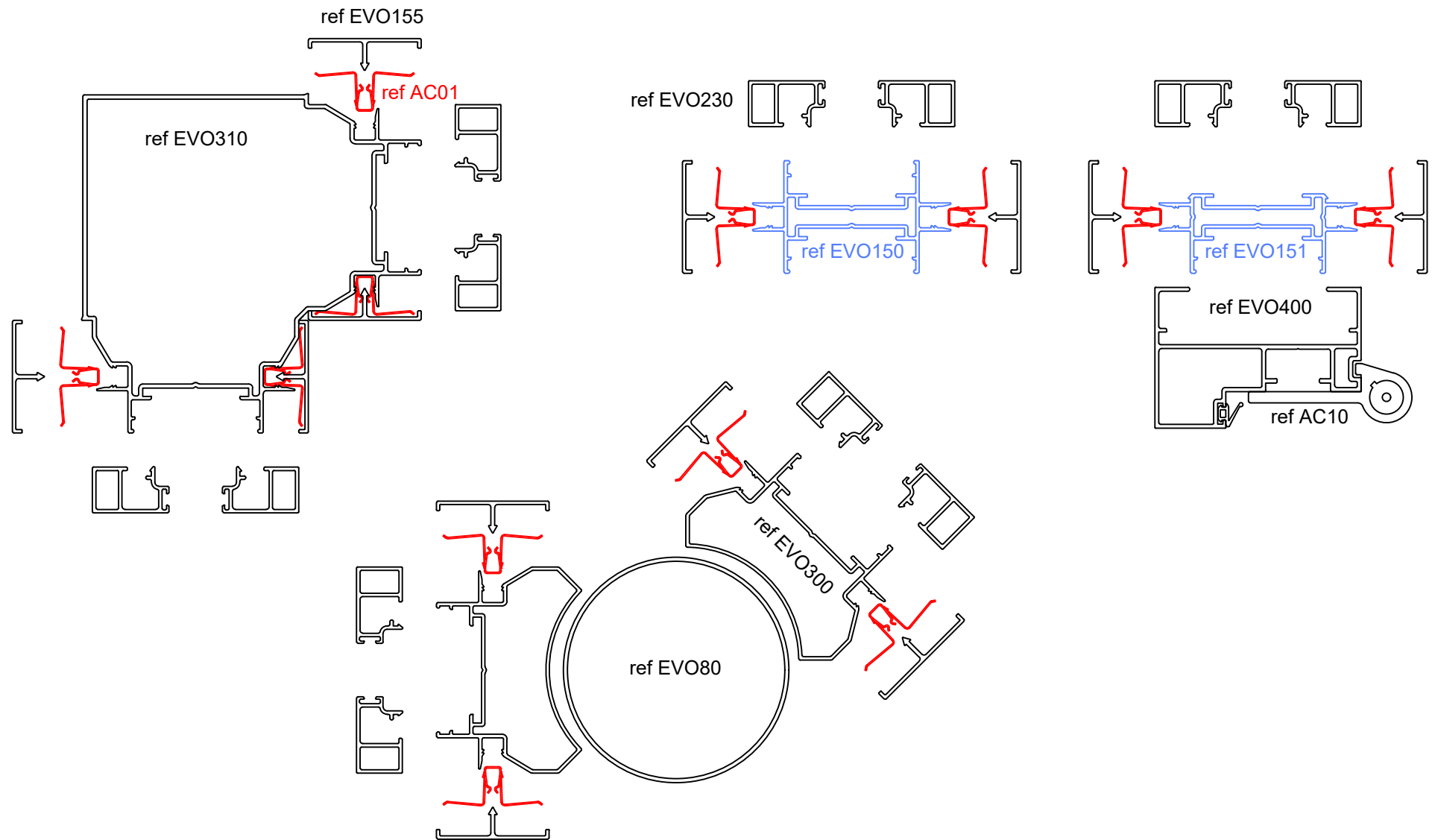
verre épaisseur de 10,12 ou 15 mm.
Aggloméré mélaminé de 19 mm.

*Glass from 10,12 and 15 mm
Melamine panel of 19mm.*





Assemblage



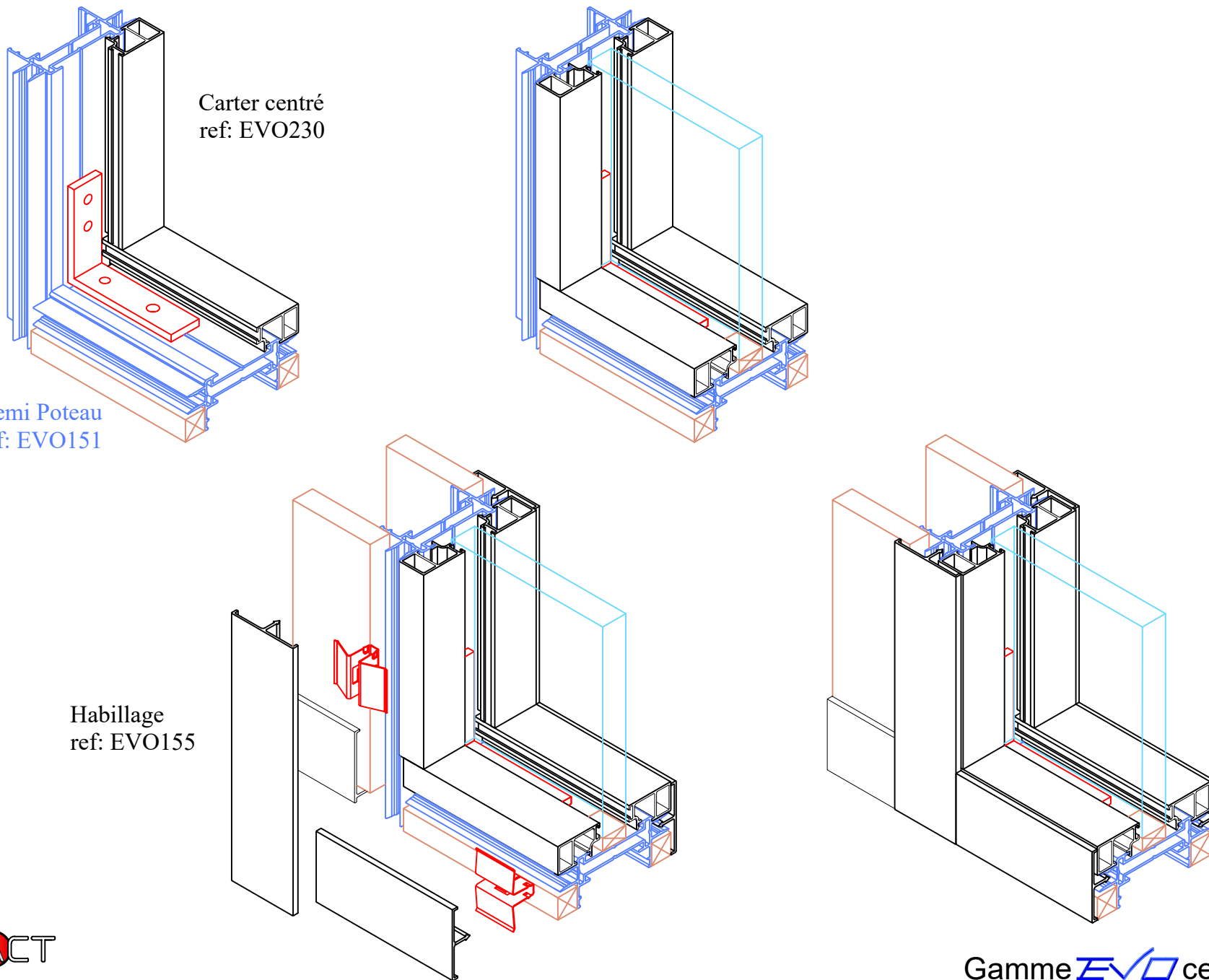
Demi Poteau
ref: EVO151

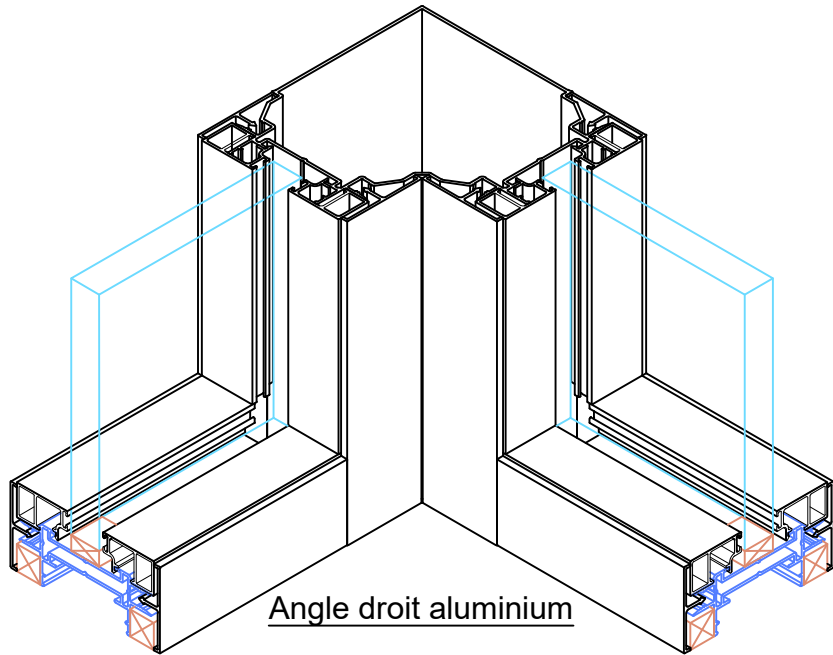
Equerre centré
ref: AC41

Demi Poteau
ref: EVO151

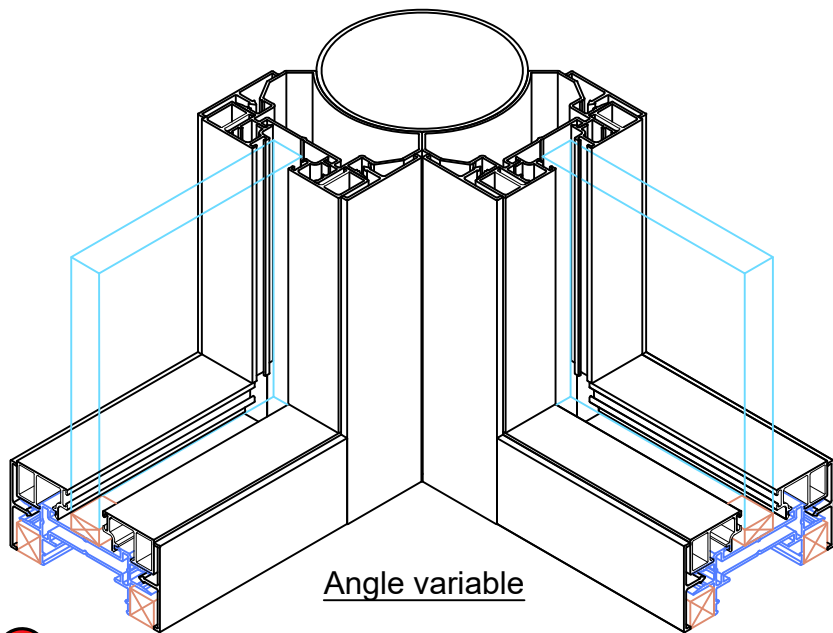
Carter centré
ref: EVO230

Habillage
ref: EVO155

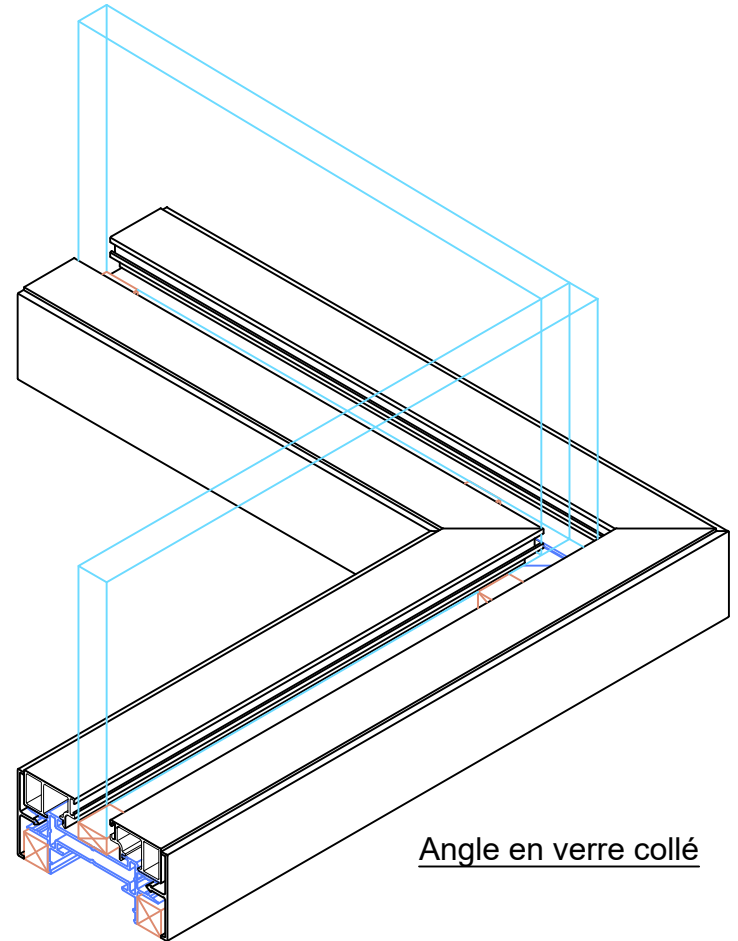




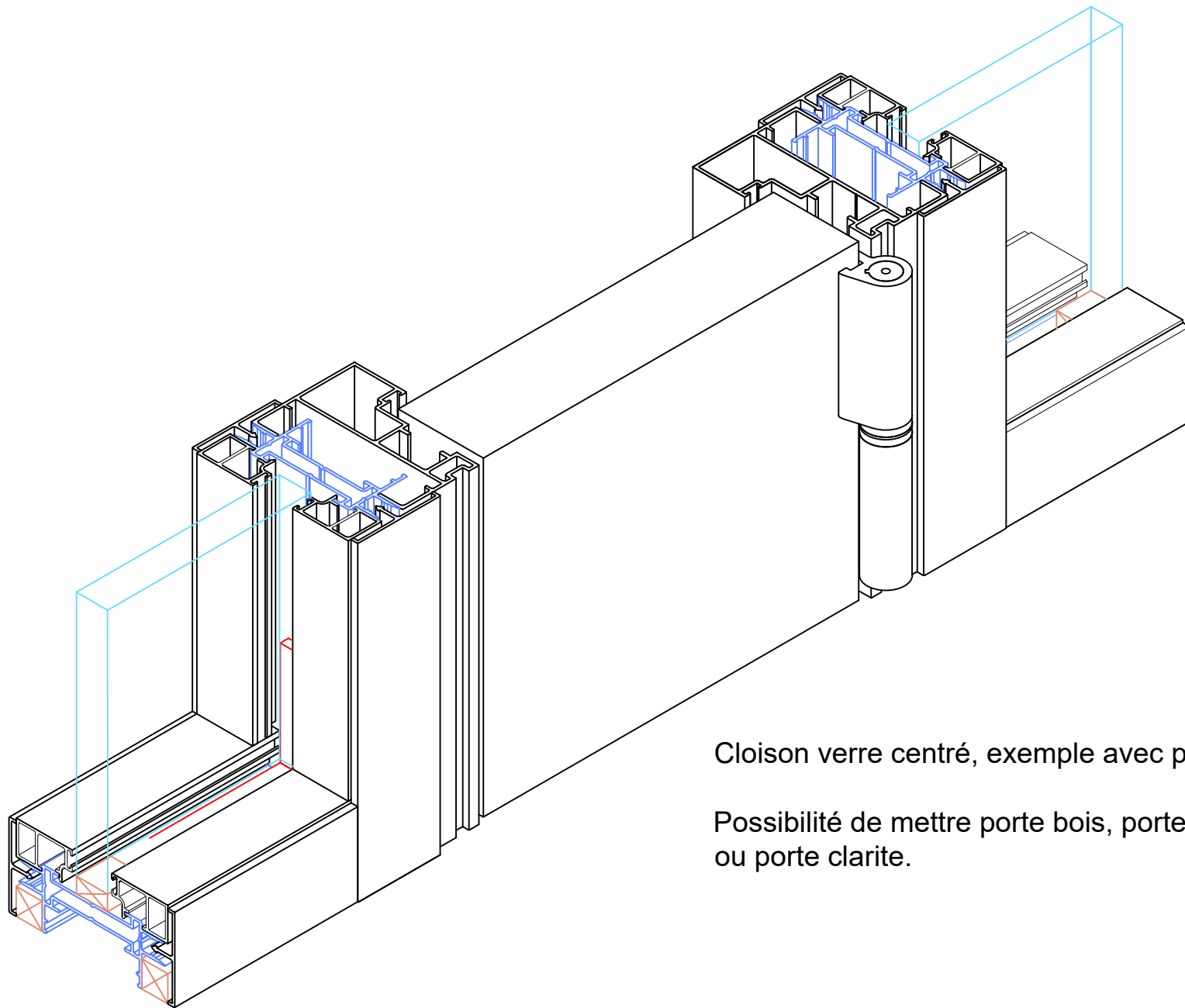
Angle droit aluminium



Angle variable



Angle en verre collé



Cloison verre centré, exemple avec porte bois.

Possibilité de mettre porte bois, porte cadre aluminium
ou porte clarite.

